

SH/NERAY

Manual do Proprietário e Garantia



CGE-4 NOMAD

Este manual contém informações essenciais para a operação, manutenção e cuidados com seu veículo **CGE-4 NOMAD**. Aqui você encontrará orientações detalhadas sobre como utilizar os recursos da seu veículo de forma segura e eficaz, além de dicas úteis para mantê-la em ótimas condições.

Direito de Alterar

Reservamo-nos o direito de alterar as especificações, o design ou o conteúdo deste manual a qualquer momento, sem aviso prévio. Recomendamos que verifique regularmente se possui a versão mais atualizada deste manual para garantir a precisão das informações.

Permanência do Manual com o veículo

É fundamental que este manual permaneça com o veículo, mesmo em caso de transferência de propriedade. Ele contém informações importantes que são essenciais para os proprietários atuais e futuros. Portanto, certifique-se de que este manual acompanhe o veículo em todas as circunstâncias.

Lembre-se de que estamos sempre aqui para fornecer suporte e assistência. Se precisar de mais informações ou tiver alguma dúvida, não hesite em entrar em contato conosco.

SHINERAY DO BRASIL

Estr. Tdr Norte, 3005 - SUAPE,
Cabo de Santo Agostinho - PE CEP :54590-000

www.shineray.com.br

sac@shineraydobrasil.com.br

Bem-vindo!**Caro(a) Proprietário(a),**

Seja bem-vindo(a) à família **SHINERAY!**

Em primeiro lugar, gostaríamos de expressar nossa sincera gratidão pela escolha de adquirir nosso veículo. É uma honra tê-lo(a) como parte de nossa comunidade de motoristas apaixonados.

Boas-Vindas à Experiência Shineray do Brasil

Estamos entusiasmados em recebê-lo(a) a bordo e confiantes de que você desfrutará de cada momento na estrada com seu novo **CGE-4 NOMAD**. Projetada para oferecer desempenho excepcional e durabilidade incomparável, nosso veículo foi cuidadosamente desenvolvida para superar suas expectativas em cada viagem.

Propósito do Manual

Este manual foi desenvolvido para fornecer aos proprietários todas as informações necessárias para operar, manter e cuidar de seu veículo **CGE-4 NOMAD**. Nosso objetivo é capacitar você a aproveitar ao máximo seu veículo, garantindo sua segurança e desempenho ideal.

Ao longo deste manual, você encontrará instruções detalhadas, dicas úteis e informações importantes para garantir uma experiência de pilotagem segura, confortável e gratificante. Estamos aqui para acompanhá-lo em cada etapa da sua jornada de dirigibilidade.

Agora, vamos explorar juntos todas as incríveis possibilidades de seu veículo **CGE-4 NOMAD**.

Para Qualquer Dúvida ou Assistência

Nossa equipe está sempre à disposição para ajudá-lo(a) em sua jornada de mobilidade. Se surgirem dúvidas ou se precisar de assistência, não hesite em entrar em contato conosco. Estamos aqui para garantir que sua experiência com seu novo veículo seja nada menos que excepcional.

Mais uma vez, obrigado por escolher a **Shineray do Brasil**. Estamos ansiosos para compartilhar aventuras emocionantes e momentos inesquecíveis ao seu lado.

Atenciosamente,
Shineray do Brasil

Manual do Proprietário

Antes de utilizar o veículo, leia cuidadosamente todo este **Manual do Proprietário e Garantia**. Para sua segurança e garantia da vida útil da seu veículo, siga atentamente as instruções contidas neste **Manual do Proprietário e Garantia**.

A inobservância destas instruções causará ferimentos graves e sérios acidentes. Aparecem neste **Manual do Proprietário e Garantia** as seguintes palavras:

⚠ ATENÇÃO

É utilizada para informá-lo de possíveis riscos de acidente, com danos ao veículo se as orientações não foram seguidas.

⚠ CUIDADO

Além da possibilidade de danos ao veículo, indica também risco ao piloto, se as instruções não forem seguidas.

NOTA:

É utilizada para indicar importantes informações e sugestões de operação do veículo.

Responsabilidade pelas manutenções periódicas

A responsabilidade pela realização das manutenções periódicas descritas neste **Manual do Proprietário e Garantia** é do proprietário do veículo.

Se o veículo for submetido à condições severas de utilização, aumente a frequência das manutenções.

Índice

CGE-4 NOMAD

	Página	
<u>1 - Especificações</u>	07	■
<u>2 - Condução do veículo</u>	11	■
<u>3 - Instrumentos e controles</u>	21	■
<u>4 - Partida e funcionamento</u>	33	■
<u>5 - Manutenção e pequenos reparos</u>	37	■
<u>6 - Limpeza e conservação</u>	53	■
<u>7 - Garantia e manutenção</u>	55	■

1 Especificações

Esta seção contém informações técnicas sobre o seu veículo.

CGE-4 NOMAD

	Página
<u>1 - Especificações técnicas</u>	08
<u>2 - Identificação do veículo</u>	10

1.1. Especificações Técnicas

	Itens	CGE-4 Rover
Dimensões	Comprimento total	2730mm
	Largura total	1365mm
	Altura total	2027mm
	Distância entre eixos	1720mm
	Distância mínima do solo	175mm
	Bitola (diant./tras.)	1065mm/1035mm
	Capacidades	Peso bruto
Capacidade de passageiros		4
Carga útil passageiros		380kg

	Itens	Dados
Rodagem	Roda dianteira	23/10 - 14"
	Roda traseira	23/10 - 14"
	Pneus	23/10 - 14"
Freios	Freio Dianteiro/Traseiro	Disco
	Freio de estacionamento	Freio eletromagnético automático
	Distância de frenagem	>6m
Cabine	Assentos	Espuma moldada, revestimento em couro de microfibra com costura
	Direção	Manual
Suspensão	Diãnteira	Duplo A
	Traseira	Eixo rígido com amortecimento hidráulico por cilindro

1.1. Especificações Técnicas

	Itens	Dados
Powertrain	Motor	SNT Motor Trifásico Assíncrono, GYY100L3-4, 32V, 5kW
	Controlador	FJZC-G1-001-TT-48V-02
	Velocidade máxima	35 km/h
	Potência máxima	5kW (6,8CV)
	Amps/Fases	120/3
	RPM motor	3000
	Inclinação máxima de subida	25°

	Itens	Dados
Sistema elétrico	Bateria	TT-GF01AP-48105P
	Especificação da bateria	Lítio 51,2V LiFePO ₄
	Autonomia	30-50km
	Capacidade	105Ah
	Tempo de carga	6~8h
	Carregador	Ent.: Bivolt 100-240V Saída: 51,2V-15A
	Painel	Tela LCD 4"
	Iluminação dianteira	LED (luz alta, baixa, diurna e sinaleiras)
	Iluminação traseira	LED (luz de freio, luz de posição e sinaleiras)
	Buzina	Tipo caracol
	Campainha de ré	Alarme sonoro
Espelhos retrovisores	Ajustáveis manualmente com repetidor de seta	

2 Antes de conduzir

Esta seção contém informações sobre segurança operacional do seu veículo.

CGE-4 NOMAD

	Página
1 - Antes de conduzir	12
2 - Conduzindo com segurança	12
3 - Postura ao dirigir	12
4 - Acionamento do veículo	13
5 - Como dirigir	13
6 - Como realizar curvas	15
7 - Influência da velocidade	16
8 - Frenagem	17
9 - Equipamentos de segurança	18
10 - Estacionando	19

2.1. Antes de conduzir o veículo

Este manual contém orientações sobre a utilização correta, manutenção preventiva e como conduzir seu veículo com segurança. Para sua comodidade e segurança, leia atentamente as informações contidas neste manual.

▲ CUIDADO

Conduzir um veículo requer certos cuidados para garantir sua segurança e a dos demais. Conheça os requisitos básicos de segurança antes de pilotar seu veículo.

2.2. Conduzindo com segurança

Os itens apresentados neste manual são bastante básicos, portanto, assegure-se de estar bem familiarizado com as operações de condução do veículo. Sempre conduza com atenção e habilidade, sendo prudente e evitando acidentes.

1. Sempre realize uma inspeção prévia antes de acionar o veículo. Previna-se contra acidentes e danos ao veículo. Muitos acidentes são causados por motoristas inexperientes, dirija somente se for habilitado;
2. Antes de tudo, obedeça as Leis Nacionais de Trânsito;
3. Velocidade excessiva é a causa comum de vários acidentes. Observe os limites de velocidade e não dirija em velocidade superior à que as condições permitem;
4. Sinalize sempre que for mudar de faixa ou fizer uma conversão;
5. Outros motoristas podem ser surpreendidos pelo tamanho e a manobrabilidade do veículo;

6. Mantenha sempre as duas mãos firmes na direção e os pés bem apoiados no assoalho. O passageiro deve seguir as mesmas condições de segurança;
7. Evite ser surpreendido por outro motorista. Tenha muita atenção em cruzamentos, entradas e saídas de vias (expressas ou rodovias) e estacionamentos;
8. Sempre use cinto de segurança;
9. Na maioria dos acidentes entre veículos, o motorista do automóvel não vê o outro veículo, portanto:
 - Trafegue sempre com o farol ligado na posição (baixo);
 - Posicione-se de maneira que outros motoristas possam vê-lo claramente;
 - Evite áreas onde o motorista possa ter dificuldade de enxergá-lo, os chamados "pontos-cegos".

2.3. Postura ao dirigir

Essa seção é essencial para garantir uma condução segura, confortável e eficiente, ajudando a prevenir a fadiga e aumentar a capacidade de resposta em situações de emergência.

Ajuste dos Espelhos

Espelho Retrovisor Interno: Ajuste o espelho retrovisor interno de modo que você possa ver toda a parte traseira do veículo através dele, com a menor quantidade possível de movimento da cabeça.

• Espelhos Retrovisores Externos: Posicione os espelhos laterais para que você veja um pouco da lateral do seu veículo, cobrindo os pontos cegos. Deve haver uma sobreposição mínima entre a visão dos espelhos interno e externos.

Posição das Mãos no Volante

• **9h15:** Coloque as mãos no volante na posição das 9h15, como se o volante fosse o mostrador de um relógio. Isso oferece melhor controle do veículo e reduz a fadiga dos braços durante longos períodos de condução.

• **Aperto no Volante:** Segure o volante com firmeza, mas sem tensão excessiva. Seus polegares devem descansar levemente sobre o volante, sem agarrar fortemente.

Posição dos Pés

• **Pedais:** Posicione os pés de maneira que você possa acessar facilmente o acelerador, o freio e, se aplicável, a embreagem. O calcanhar do pé direito deve estar apoiado no chão, permitindo movimentos suaves entre o acelerador e o freio.

2.4. Acionamento do veículo

Essa seção detalhada sobre o acionamento do veículo garante que o motorista esteja completamente preparado e que o veículo esteja em condições ideais para uma condução segura e eficiente.

Preparativos Iniciais

• **Verificação Visual:** Antes de entrar no veículo, faça uma verificação visual ao redor do carro para garantir que não haja obstáculos, pessoas ou objetos próximos.

• **Chave e Acesso:** Certifique-se de que a chave esteja em sua posse.

Ligar o Veículo

• **Chave de Ignição ou Botão de Partida:** Para ligar o veículo, pressione o botão de partida ou gire a chave de ignição. Alguns veículos elétricos podem exigir que você pise no freio ao ligar.

Checagem de Indicadores

• **Painel de Instrumentos:** Verifique o painel de instrumentos para assegurar que todos os sistemas estão funcionando corretamente. Não deve haver luzes de advertência acesas. Familiarize-se com os ícones e mensagens que podem aparecer no painel.

• **Nível de Bateria:** Confirme o nível de carga da bateria. Se a carga estiver baixa, considere recarregar o veículo antes de iniciar a viagem.

Iniciando a Condução

• **Engatar a Marcha:** Coloque o veículo em marcha à frente (D) ou ré (R) conforme necessário, utilizando o seletor eletrônico.

• **Movimento Gradual:** Dirija de forma suave e gradual, prestando atenção à resposta do veículo e ajustando a aceleração conforme necessário.

Dicas de Segurança

• **Cintos de Segurança:** Certifique-se de que todos os ocupantes estejam com os cintos de segurança afivelados antes de iniciar a condução.

• **Revisão Periódica:** Realize revisões periódicas para garantir que todos os sistemas eletrônicos e mecânicos do veículo estejam em perfeito funcionamento.

2.5. Como dirigir

Essa seção detalhada sobre como dirigir cobre uma ampla gama de situações e práticas, proporcionando orientação clara para garantir uma condução segura, eficiente e confortável em todas as condições.

Aceleração Suave

- **Início Gradual:** Ao iniciar a condução, pressione o pedal do acelerador suavemente. Isso ajuda a evitar solavancos e proporciona uma experiência de condução mais confortável.
- **Economia de Energia:** A aceleração gradual reduz o consumo de energia da bateria, aumentando a autonomia do veículo. Evite arrancadas bruscas que possam drenar a energia rapidamente.
- **Controle de Tração:** Em superfícies escorregadias ou molhadas, uma aceleração suave ajuda a manter a tração e evitar a derrapagem, se disponível.

Controle de Velocidade

- **Manutenção da Velocidade:** Mantenha uma velocidade constante sempre que possível. Isso pode ser conseguido utilizando o controle de velocidade de cruzeiro, se disponível.
- **Ajuste às Condições da Estrada:** Ajuste a velocidade conforme necessário, levando em consideração as condições da estrada, como trânsito, clima e limites de velocidade.
- **Redução da Velocidade:** Reduza a velocidade ao se aproximar de cruzamentos, curvas e áreas de alto tráfego. Isso aumenta a segurança e permite uma resposta rápida a situações imprevistas.

Condução em Diferentes Terrenos

- **Estradas Urbanas:** Em áreas urbanas, esteja atento aos pedestres, ciclistas e outros veículos. Utilize a buzina e os sinais de direção quando necessário.
- **Estradas internas:** Em áreas internas e privadas, siga as orientações do local.

- **Estradas Rurais:** Em estradas rurais, esteja ciente de animais e mudanças súbitas na superfície da estrada. Reduza a velocidade em áreas desconhecidas ou mal iluminadas.

Adaptação ao Tráfego

- **Segurança em Filas:** Mantenha uma distância segura do veículo à frente, especialmente em paradas frequentes.
- **Mudanças de Faixa:** Use os sinais de direção e verifique os pontos cegos antes de mudar de faixa. Faça a manobra de forma gradual e segura.

Direção Noturna

- **Iluminação:** Certifique-se de que todas as luzes do veículo estejam funcionando corretamente antes de dirigir à noite. Utilize os faróis altos e baixos conforme necessário para garantir a visibilidade.
- **Redução da Velocidade:** Conduza em uma velocidade menor durante a noite devido à visibilidade reduzida e ao aumento de riscos, como animais na estrada.
- **Descanso Regular:** Faça pausas regulares para evitar a fadiga ocular e mental. A direção noturna pode ser mais cansativa, e descansar ajuda a manter a concentração.

Direção em Condições Adversas

- **Chuva e Estradas Molhadas:** Reduza a velocidade e aumente a distância de seguimento. Utilize os limpadores de para-brisa e desembaçadores conforme necessário.
- **Neblina:** Use faróis de neblina se disponíveis e reduza a velocidade. Mantenha uma distância segura dos outros veículos e evite ultrapassagens.

2.6. Como realizar curvas

Essa seção detalhada sobre como realizar curvas oferece uma compreensão abrangente das técnicas e práticas necessárias para conduzir com segurança e eficiência em curvas de várias intensidades e sob diferentes condições.

Reduza a Velocidade

- **Antecipação:** Comece a reduzir a velocidade bem antes de entrar na curva. Isso permite que você tenha tempo suficiente para ajustar a velocidade de forma segura.
- **Frenagem Suave:** Aplique os freios suavemente para evitar a perda de tração. Evite frenagens bruscas que possam causar derrapagem, especialmente em condições de estrada molhada ou escorregadia.
- **Considere a Curva:** A quantidade de redução de velocidade depende da inclinação e do ângulo da curva. Curvas mais acentuadas exigem uma redução de velocidade maior.

Mantenha a Trajetória

- **Posição Inicial:** Antes de entrar na curva, posicione o veículo na faixa correta e aproxime-se da borda externa da curva. Isso ajuda a fazer uma trajetória mais suave.
- **Atenção à Linha da Curva:** Siga uma linha suave ao redor da curva, movendo-se da borda externa para a parte interna (apex) e, em seguida, voltando para a borda externa. Isso minimiza a força centrífuga e mantém o controle do veículo.

Evite Movimentos Bruscos: Movimentos bruscos no volante podem desestabilizar o veículo. Gire o volante de forma suave e constante enquanto acompanha a curva.

Acelere Gradualmente

- **Saída da Curva:** Comece a acelerar gradualmente à

medida que começa a sair da curva. Isso ajuda a restabelecer a velocidade de forma controlada e segura.

- **Recuperação de Tração:** A aceleração gradual permite que os pneus recuperem a tração total após a redução de velocidade na curva, evitando a derrapagem.
- **Suavidade:** Evite acelerações bruscas, que podem causar perda de controle, especialmente em veículos com tração nas quatro rodas ou tração traseira.

Condução em Curvas Acentuadas

- **Curvas em "U":** Reduza significativamente a velocidade para curvas em "U" ou curvas muito acentuadas.
- **Curvas em Descidas:** Em descidas, use a frenagem do motor, reduzindo a marcha para ajudar a controlar a velocidade e evitar o superaquecimento dos freios.
- **Curvas em Subidas:** Mantenha uma aceleração constante em curvas em subidas para evitar a perda de impulso e tração.

Curvas em Condições Adversas

- **Estradas Molhadas:** Em condições de chuva, reduza a velocidade ainda mais e aumente a distância de seguimento. A tração é reduzida em superfícies molhadas.
- **Neblina:** Com visibilidade reduzida, diminua a velocidade e use faróis de neblina. Acompanhe as marcas da estrada e mantenha uma trajetória suave.

Técnicas Avançadas de Condução em Curvas

- **Ponto de Frenagem:** Para uma condução mais esportiva ou em pistas, familiarize-se com o ponto de frenagem ideal para cada curva. Isso maximiza a eficiência e segurança na redução de velocidade.
- **Trajетória Ideal:** Pratique a identificação da trajetória ideal em diferentes tipos de curvas para melhorar a eficiência e o tempo de resposta.

2.7. Influência da velocidade

Essa seção detalhada sobre a influência da velocidade aborda os diversos aspectos que afetam a condução segura e eficiente, destacando a importância de manter velocidades adequadas e ajustadas às condições de condução.

Consumo de Energia

- **Velocidade e Autonomia:** Velocidades mais altas aumentam o consumo de energia, reduzindo a autonomia do veículo elétrico. Conduzir em velocidades moderadas ajuda a maximizar a distância que você pode percorrer com uma carga de bateria.
- **Resistência do Ar:** A resistência do ar aumenta exponencialmente com a velocidade. Em velocidades mais altas, o motor elétrico precisa trabalhar mais para superar essa resistência, consumindo mais energia.
- **Modos de Condução:** Utilize modos de condução econômicos (Eco) para ajudar a gerenciar o consumo de energia em diferentes velocidades. Esses modos ajustam automaticamente a resposta do acelerador e outras configurações para otimizar a eficiência.

Distância de Frenagem

- **Aumento da Distância de Frenagem:** A distância necessária para parar o veículo aumenta com a velocidade. Isso ocorre porque a energia cinética do veículo aumenta quadraticamente com a velocidade, exigindo mais tempo e distância para parar.
- **Segurança:** Mantenha uma distância segura do veículo à frente, especialmente em altas velocidades. Isso proporciona tempo suficiente para reagir e parar, se necessário.

• **Condicionamento de Estrada:** A condição da estrada também afeta a distância de frenagem. Em estradas molhadas ou escorregadias, a distância de frenagem pode ser significativamente maior, exigindo velocidades mais baixas para manter a segurança.

Controle do Veículo

- **Estabilidade:** Em altas velocidades, a estabilidade do veículo pode ser comprometida, especialmente em curvas ou em condições de vento forte. Conduza a uma velocidade que permita um controle seguro e estável do veículo.
- **Reação a Obstáculos:** A capacidade de reagir a obstáculos na estrada diminui com o aumento da velocidade. A visibilidade e o tempo de reação são críticos para evitar colisões.
- **Sistemas de Assistência:** Utilize sistemas de assistência ao motorista, como controle de estabilidade e assistente de manutenção de faixa, para ajudar a manter o controle do veículo em velocidades mais altas.

Impacto no Desempenho dos Pneus

- **Desgaste dos Pneus:** Velocidades mais altas causam maior desgaste nos pneus devido ao aumento da fricção e da temperatura. Isso pode reduzir a vida útil dos pneus e afetar a tração.
- **Pressão dos Pneus:** Verifique regularmente a pressão dos pneus, pois a pressão inadequada pode comprometer o desempenho e a segurança em altas velocidades. Siga as recomendações do fabricante para a pressão dos pneus.
- **Aderência:** A aderência dos pneus é crucial para a segurança em altas velocidades. Pneus desgastados ou inadequados podem aumentar o risco de derrapagem e perda de controle.

Efeitos na Visão e Concentração

- **Concentração:** A condução em altas velocidades exige maior concentração e atenção. Distrações devem ser mínimas, para garantir uma resposta rápida a quaisquer situações imprevistas.
- **Fadiga:** A condução prolongada em altas velocidades pode causar fadiga mais rapidamente. Faça pausas regulares para descansar e manter a concentração.
- **Campo de Visão:** Em altas velocidades, o campo de visão periférica pode ser reduzido, tornando mais difícil perceber perigos potenciais nas laterais da estrada. Mantenha uma vigilância constante e utilize os espelhos frequentemente.

Direção em Vias Urbanas e Rodovias

- **Vias Urbanas:** Nas vias urbanas, onde o tráfego é mais intenso e há mais pedestres e ciclistas, conduza a uma velocidade segura e adequada para reagir rapidamente a mudanças no ambiente.
- **Rodovias:** Em rodovias, mantenha uma velocidade constante e dentro dos limites estabelecidos. Utilize o controle de velocidade de cruzeiro, se disponível, para reduzir a fadiga e melhorar a eficiência energética.
- **Zonas Escolares e Residenciais:** Em zonas escolares e residenciais, respeite os limites de velocidade reduzidos para garantir a segurança de pedestres e crianças.

Adaptação às Condições Climáticas

- **Chuva e Estradas Molhadas:** Reduza a velocidade durante a chuva para evitar aquaplanagem e perda de tração. Aumente a distância de seguimento e utilize os faróis baixos para melhorar a visibilidade.
- **Neblina:** Nessas condições, reduza a velocidade e use faróis de neblina para melhorar a visibilidade. Mantenha uma distância segura do veículo à frente e esteja preparado para parar rapidamente, se necessário.

Efeitos Psicológicos da Velocidade

- **Sensação de Controle:** Em altas velocidades, pode haver uma falsa sensação de controle e confiança. Esteja ciente dos limites do veículo e das condições da estrada.
- **Risco de Excesso de Velocidade:** Evite o excesso de velocidade, pois ele aumenta significativamente o risco de acidentes graves. Respeite os limites de velocidade e ajuste sua condução às condições do momento.
- **Estresse e Ansiedade:** Conduzir em altas velocidades pode aumentar os níveis de estresse e ansiedade. Mantenha a calma e dirija de forma defensiva, antecipando possíveis perigos.

2.8. Frenagem

Essa seção detalhada sobre frenagem oferece uma compreensão abrangente das técnicas e práticas necessárias para garantir uma condução segura e eficiente em diversas condições de estrada e situações de condução.

Tipos de Frenagem

- **Frenagem Regenerativa:** Em veículos elétricos, a frenagem regenerativa converte a energia cinética em energia elétrica, que é armazenada na bateria. Esse tipo de frenagem é ativado quando o motorista solta o acelerador ou aplica levemente o freio.
- **Frenagem Hidráulica:** A frenagem hidráulica usa um sistema de fluido para aplicar pressão nas pastilhas de freio contra os discos ou tambores, diminuindo a velocidade do veículo. É o método principal de frenagem em situações de emergência ou parada total.

Técnica de Frenagem Suave

- **Antecipação:** Comece a frear antecipadamente, aplicando pressão gradualmente no pedal do freio. Isso evita frenagens bruscas e proporciona uma desaceleração controlada.

Frenagem de Emergência

- **Frenagem Forte:** Em situações de emergência, aplique uma pressão firme e constante no pedal do freio. Se o veículo estiver equipado com sistema de freio antibloqueio (ABS), mantenha o pedal pressionado e deixe o sistema ajustar a frenagem para evitar o bloqueio das rodas.
- **Desvio de Obstáculos:** Se precisar desviar de um obstáculo enquanto freia, olhe na direção que deseja ir e faça movimentos suaves com o volante para evitar perda de controle.

Uso do Freio Motor

- **Desaceleração Gradual:** Soltar o acelerador e permitir que o freio motor desacelere o veículo pode ser eficaz para uma desaceleração gradual e controlada sem a necessidade de aplicar os freios continuamente.

Condições da Estrada

- **Estradas Molhadas:** a aderência dos pneus é reduzida. Aplique os freios suavemente para evitar a aquaplanagem e aumentar a distância de frenagem.
- **Estradas de Terra ou Cascalho:** Em superfícies soltas, a tração é reduzida. Frear suavemente ajuda a evitar a perda de controle e a derrapagem.

Frenagem em Curvas

- **Redução de Velocidade Antes da Curva:** Reduza a velocidade antes de entrar na curva para evitar a necessidade de frear dentro da curva, o que pode desestabilizar o veículo.

- **Frenagem Suave:** Se for necessário frear dentro da curva, faça-o suavemente e mantenha o controle do volante. Evite frenagens bruscas que possam causar derrapagem.

Manutenção dos Freios

- **Inspecção Regular:** Realize inspeções regulares do sistema de freios, incluindo pastilhas, discos, tambores e nível do fluido de freio. Substitua componentes desgastados conforme necessário.
- **Substituição do Fluido de Freio:** Troque o fluido de freio conforme as recomendações do fabricante para garantir o desempenho ideal do sistema de frenagem.
- **Verificação de Luzes de Advertência:** Fique atento a qualquer luz de advertência relacionada ao sistema de freios no painel de instrumentos e busque assistência profissional se alguma luz acender.

Práticas de Frenagem Eficientes

- **Frenagem com Antecipação:** Antecipe as paradas e desacelerações, permitindo que a frenagem regenerativa faça o trabalho inicial antes de usar os freios hidráulicos.
- **Redução do Uso Excessivo dos Freios:** Utilize técnicas de condução defensiva para reduzir a necessidade de frenagens bruscas e frequentes, aumentando a vida útil dos componentes de freio e melhorando a eficiência de condução.

2.9. Equipamentos de segurança

Essa seção detalhada sobre equipamentos de segurança fornece uma compreensão abrangente dos diversos sistemas e práticas que ajudam a garantir a segurança dos ocupantes e a prevenir acidentes.

Cintos de Segurança

· **Importância dos Cintos de Segurança:** Os cintos de segurança são a primeira linha de defesa em caso de colisão. Eles ajudam a manter os ocupantes no lugar, reduzindo o risco de lesões graves.

· **Ajuste Correto:** Verifique se o cinto está ajustado corretamente. Ele deve passar pelo centro do peito e sobre os quadris, nunca sobre o estômago ou pescoço. Ajuste a altura do cinto para maior conforto e segurança.

· **Uso para Todos os Passageiros:** Assegure-se de que todos os ocupantes do veículo, incluindo os passageiros traseiros, estejam usando os cintos de segurança. Crianças e bebês devem estar em assentos de segurança apropriados.

Iluminação

· **Faróis Automáticos:** Faróis que ajustam automaticamente a intensidade e o ângulo de iluminação com base nas condições de luz ambiente e na velocidade do veículo, melhorando a visibilidade e a segurança.

· **Faróis de Neblina:** Projetados para melhorar a visibilidade em condições de neblina, chuva intensa ou neve, os faróis de neblina reduzem o reflexo e iluminam melhor a estrada.

· **Luzes Diurnas (DRL):** Luzes que permanecem acesas durante o dia para aumentar a visibilidade do veículo para outros motoristas e pedestres.

Cargas

1. Mantenha o peso da carga próximo ao centro de gravidade do veículo. Afastando a carga do centro de gravidade afetará a dirigibilidade;
2. Ajuste a pressão dos pneus levando em conta o peso adicional;
3. Fixe firmemente a carga a ser transportada e verifique a fixação com frequência.

CAPACIDADE DECARGA DE PASSAGEIROS: 380 kg

⚠ CUIDADO

Cuidado ao pilotar com acessórios ou carga. Eles podem prejudicar a estabilidade e o desempenho do veículo, pode aumentar o consumo da bateria e limitar a velocidade final.

Vibrações

As vibrações podem surgir ao dirigir em pistas irregulares e devido à aerodinâmica.

NOTA: Algumas dessas vibrações são características normais do veículo e, portanto, não são cobertas pela garantia.

2.10. Estacionando

Essas orientações detalhadas sobre como estacionar um veículo cobrem diversas técnicas e cenários, ajudando a garantir que você possa estacionar de maneira segura e eficiente em diferentes situações.

Escolha do Local

- **Segurança e Legalidade:** Certifique-se de que o local escolhido para estacionar é seguro e permitido por leis locais. Evite estacionar em locais proibidos, como zonas de carga, pontos de ônibus ou áreas de estacionamento restrito.
- **Facilidade de Acesso:** Se possível, escolha um local de estacionamento que facilite a entrada e saída do veículo, especialmente em áreas com muito movimento.

Estacionamento Paralelo

- **Posicionamento Inicial:** Pare o veículo ao lado do espaço onde pretende estacionar, alinhando a traseira do seu carro com a traseira do carro estacionado à frente do espaço. Mantenha uma distância de aproximadamente 1 metro entre os veículos.
- **Movimento de Ré:** Engate a marcha ré e comece a mover o veículo lentamente, girando o volante na direção oposta ao espaço de estacionamento. Continue até que o para-choque traseiro do seu carro esteja alinhado com o meio do carro à frente.
- **Alinhamento:** Quando o para-choque traseiro estiver alinhado, gire o volante na direção oposta para endireitar o veículo dentro do espaço. Continue recuando até que o carro esteja completamente dentro do espaço, mantendo uma distância segura dos veículos à frente e atrás.

Estacionamento Perpendicular

- **Posicionamento Inicial:** Posicione o veículo de forma que a frente esteja alinhada com o centro do espaço de estacionamento. Mantenha uma distância de cerca de 2 metros dos carros estacionados à frente.
- **Entrada no Espaço:** Avance lentamente, girando o volante para alinhar o veículo com o espaço. Continue até que o carro esteja completamente dentro do espaço, com

as rodas alinhadas com as linhas de estacionamento.

Correção: Se necessário, ajuste a posição do veículo movendo-o para frente e para trás até que esteja centralizado e paralelo às linhas de estacionamento.

Estacionamento em Declives

- **Subidas:** Se estiver estacionando em uma subida, gire as rodas dianteiras para longe do meio-fio. Isso garante que, em caso de falha do freio, o veículo não desça a ladeira.
- **Descidas:** Se estiver estacionando em uma descida, gire as rodas dianteiras em direção ao meio-fio. Isso impede que o carro se mova para a rua em caso de falha do freio.
- **Freio de Estacionamento:** Sempre aplique o freio de estacionamento ao estacionar em declives para evitar o movimento do veículo.

Saída do Estacionamento

- **Verificação de Segurança:** Antes de sair do espaço de estacionamento, verifique os espelhos e o ponto cego para garantir que não há pedestres ou veículos se aproximando.
- **Sinalização:** Use os indicadores de direção para sinalizar sua intenção de sair do espaço de estacionamento, informando outros motoristas sobre sua manobra.
- **Movimento Cauteloso:** Saia do espaço de estacionamento lentamente, ajustando o volante conforme necessário para evitar colisões com veículos próximos.

Estacionamento em Garagens

- **Espaço Restringido:** Em garagens com espaços restritos, manobre o veículo com cuidado para evitar danos às paredes e aos veículos estacionados próximos.
- **Utilização de Espelhos:** Use os espelhos laterais e retrovisores para guiar sua manobra. Muitos veículos modernos possuem espelhos que inclinam automaticamente ao estacionar, oferecendo uma melhor visão das linhas do espaço.

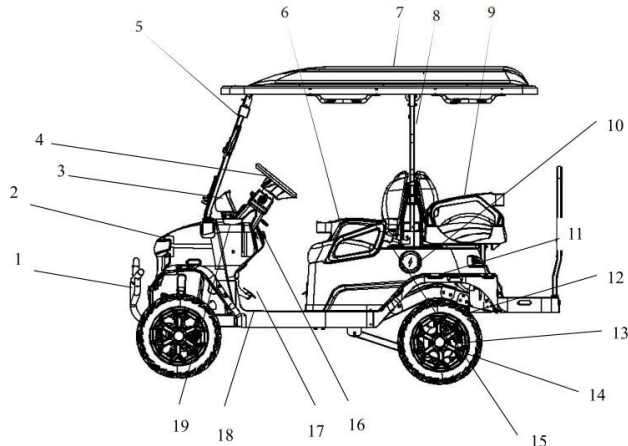
3 Instrumentos e controles

Esta seção contém informações sobre os instrumentos e controles do seu veículo.

CGE-4 NOMAD

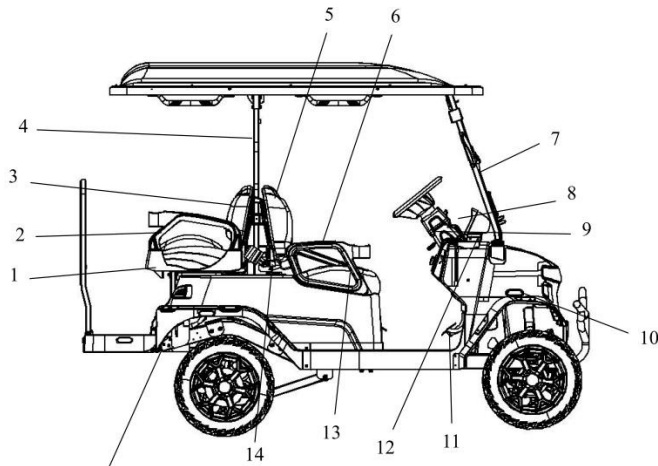
	Página
<u>1 - Apresentação do veículo</u>	22
<u>2 - Instrumentos e controles</u>	27
<u>3 - Funções e controles</u>	28
<u>4 - Cintos de segurança</u>	29
<u>5 - Painel de instrumentos</u>	30
<u>6 - Freio de estacionamento</u>	31
<u>7 - Seletor de câmbio</u>	31
<u>8 - Câmera de ré</u>	32

3.1. Apresentação do veículo



1. Para-choque
2. Carroceria dianteira
3. Painel de Instrumentos
4. Volante de direção
5. Estrutura do suporte do teto dianteiro esquerdo
6. Apoio de braço do banco dianteiro esquerdo
7. Teto
8. Estrutura de suporte do teto traseiro à esquerda
9. Apoio de braço do banco traseiro esquerdo
10. Tampa de carregamento
11. Carroceria traseira
12. Pneus
13. Cubo da roda de alumínio
14. Tampa do cubo da roda
15. Cinto de segurança de três pontos à esquerda
16. Interruptor de marcha rotativo
17. Pedal do freio
18. aSSOALHO
19. Porta-copos dianteiro esquerdo

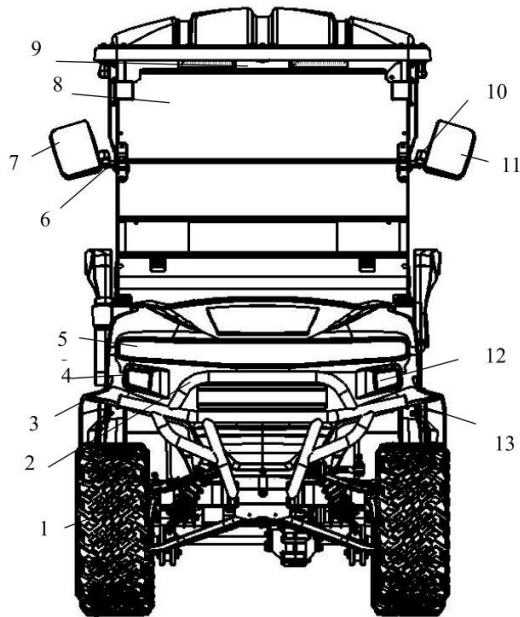
3.1. Apresentação do veículo



1. Almofada do assento traseiro
2. Apoio de braço do assento traseiro direito
3. Encosto traseiro
4. Estrutura de suporte do teto traseiro direito
5. Encosto dianteiro
6. Apoio de braço do assento dianteiro direito
7. Estrutura de suporte do teto dianteiro direito
8. Coluna de direção
9. Mola a gás ajustável
10. Refletor
11. Pedal do acelerador
12. Porta-copos dianteiro direito
13. Almofada do assento dianteiro
14. Cinto de segurança de três pontos direito
15. Amortecedor traseiro

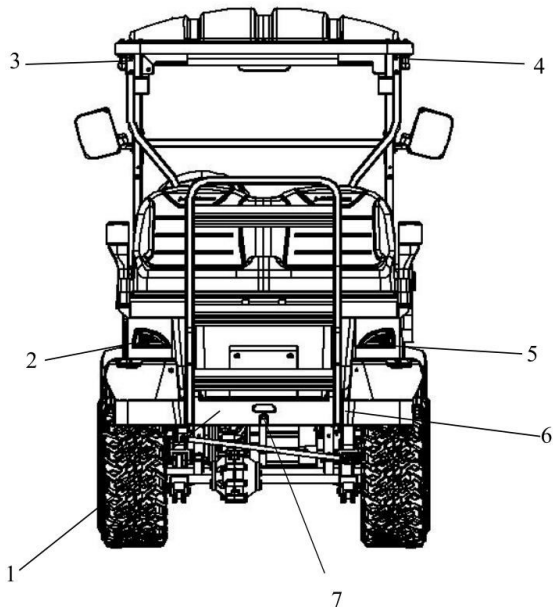
15

3.1. Apresentação do veículo

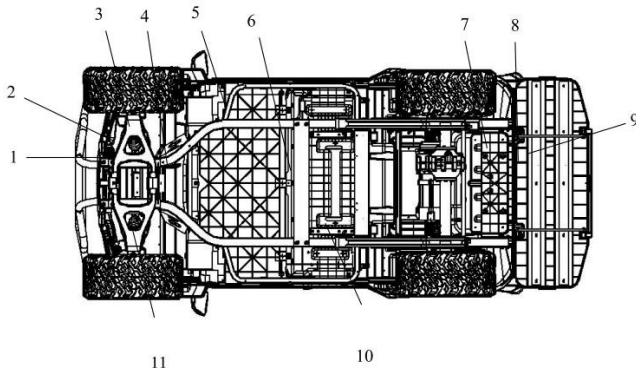


1. Amortecedor dianteiro
2. Para-choque
3. Para-choque dianteiro esquerdo
4. Lâmpada dianteira direita
5. Lâmpada de faixa de LED
6. Assento R do espelho retrovisor
7. Lâmpada de curva R do espelho retrovisor
8. Para-brisa dianteiro
9. Espelho retrovisor interno
10. Luz de curva L do espelho retrovisor
11. Assento L do espelho retrovisor
12. Lâmpada dianteira esquerda
13. Para-choque dianteiro direito

3.1. Apresentação do veículo



3.1. Apresentação do veículo



1. Suporte de montagem do balancim
2. Balancim inferior
3. Amortecedor dianteiro
4. Suporte de montagem da coluna de direção
5. Viga longitudinal esquerda
6. Travessa de montagem da linha de freio
7. Eixo traseiro
8. Motor
9. Barra estabilizadora
10. Viga longitudinal direita
11. Balancim superior

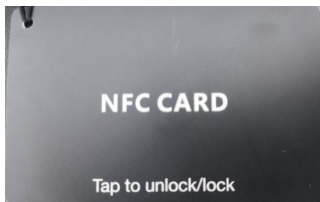
3.2. Instrumentos e controles



1. **Porta Copos** - Existem dois compartimentos que é utilizado como porta copos, um em cada extremidade do painel;
2. **Chave de ignição** - O interruptor de ignição NFC controla a partida do motor
3. **Interruptor de farol baixo/alto** - Controla o funcionamento e alternância entre o farol baixo e farol alto;
4. **Botão de alerta** - O interruptor da luz de emergência está acima do botão de partida NFC. Quando o interruptor é pressionado, as luzes de direção dianteira e traseira piscam ao mesmo tempo e a luz de emergência funciona. Quando o interruptor for pressionado novamente, a luz de emergência será desligada;
5. **Painel Digital** - Informações do veículo e câmera de ré;
6. **Entrada USB** - A interface USB permite o carregamento de produtos eletrônicos externos e a conexão de dispositivos USB;
7. **Indicador de marcha** - Indica qual a marcha selecionada R-N-D. O interruptor de marcha encontra-se a frente do banco do motorista na parte inferior.
8. **Porta objetos** - Serve para guardar objetos que você usa com frequência e não quer que fiquem soltos no console ou bancos, como **celular, carteira, óculos de sol, chaves e moedas**.

3.2.1 Acionamento do veículo cartão NFC

1° Cartão NFC



2° Sensor NFC



3° Aproximar o cartão NFC

- Aproxime o **cartão NFC** da área de leitura do painel.



4° Aguarde o Painel ser acionado totalmente

- O sistema reconhecerá automaticamente o cartão autorizado.



3.3. Funções e controles



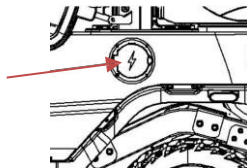
- **Chave de seta**

Quando a alavanca da chave de seta é movimentada para baixo, ele indica para a esquerda, e quando é movimentada para cima, ele indica para a direita. Mova a alavanca para frente para ligar a barra de LED e mova para trás para desliga-la.



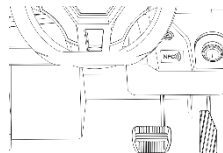
- **Interface USB**

O USB está localizado no painel, entre o interruptor de alerta e a chave de velocidade H-L (High-Low), permitindo o carregamento de produtos eletrônicos externos e a conexão de dispositivos USB.



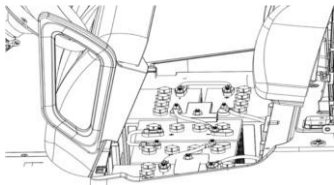
- **Porta de carregamento veicular**

Instruções de carregamento: a porta de carregamento está localizada na lateral do banco traseiro do carro, e a pistola de carregamento pode ser inserida abrindo-se a tampa contra poeira. Observação: a pistola de carregamento deve ser conectada primeiro ao carregar e, em seguida, a pistola de carregamento deve ser desconectada após o carregamento. Para evitar a operação incorreta e danos ao veículo.



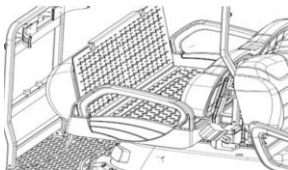
- **Pedais**

O pedal do freio (esquerdo) é usado para a frenagem de serviço. Durante a condução, se precisar frear, primeiro solte o pedal do acelerador (direito) e, em seguida, pise no pedal do freio para frear efetivamente. Quando o pedal do acelerador for liberado, o veículo desacelerará automaticamente até parar. Quando for necessário dirigir, pressione o pedal do acelerador e o veículo poderá dar a partida normalmente.



- **Abertura do assento dianteiro**

Instruções para abrir o assento do banco dianteiro: Puxe para cima os apoios de braço dos bancos dianteiros esquerdo e direito para abrir o assento do banco. Abaixo do assento do banco dianteiro está a posição de instalação da bateria.



- **Abertura do assento traseiro**

Instruções para abrir o assento do banco traseiro: Puxe o assento do banco traseiro para cima para abri-lo. Abaixo do assento do banco traseiro estão as posições de instalação do controlador, do carregador e do inversor.

ATENÇÃO:

Familiarize-se com o veículo antes de conduzir, opere o veículo responsavelmente e evite manobras bruscas.

3.4. Cintos de segurança

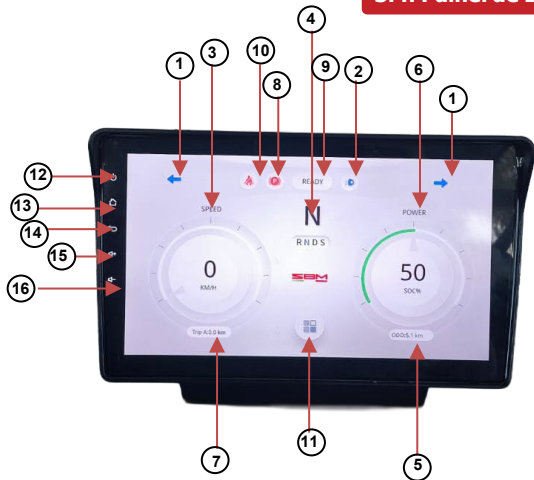


Este veículo usa um cinto de segurança de três pontos; coloque o cinto de segurança antes de dirigir!



Conector para iluminação LED - Cabo destinado à conexão de iluminação auxiliar em LED.

3.4. Painel de Instrumentos

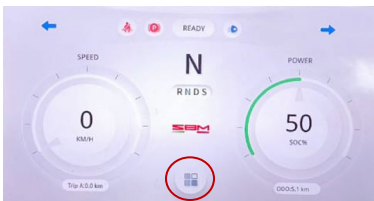


1. **Indicador de direção (dir / esq)** – Mostra a direção indicada com o uso da chave de seta; Chave de ignição – o interruptor de ignição controla a partida do motor.
2. **Indicador de farol alto** – Indica que o farol está ligado;
3. **Indicador de velocidade (Km/h)** – Indicador dinâmico de velocidade do veículo do veículo em km/h;
4. **Indicador de marcha** – Indica qual a marcha selecionada R-N-D. O interruptor de marcha encontra-se a frente do banco do motorista na parte inferior.

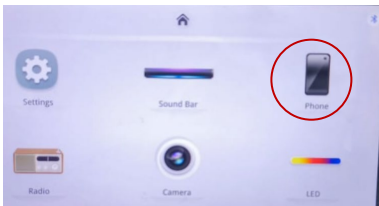
5. **Odômetro total** - Mostra a quilometragem total percorrida pelo veículo desde seu uso inicial;
6. **Indicador de capacidade da bateria** – Indica a capacidade da carga nominal da bateria. Existem 3 indicadores: verde (>70%); e vermelho (<20% de carga);
7. **Odômetro parcial** – Mostra a quilometragem parcial percorrida pelo veículo desde a última ignição.
8. **Indicador de freio de estacionamento** - O símbolo “P” indica que o freio de estacionamento está acionado.
9. **READY** – Indica que o sistema esta pronto para a operação.
10. **Indicador de sinto de segurança** - O indicador desaparece do painel após o uso do sinto.
11. **Configurações do painel** – Ao clicar nele ira abrir todas as configurações do painel.
12. **Botão Liga/desliga** – Liga ou desliga o sistema
13. **Botão menu (home)** – Retorna á tela principal.
14. **Botão voltar** – Retorna á tela anterior.
15. **Botão volume +** - Aumenta o volume
16. **Botão volume -** – Diminui o volume.

3.5 Bluetooth

Etapa 1- clicar no ícone central.



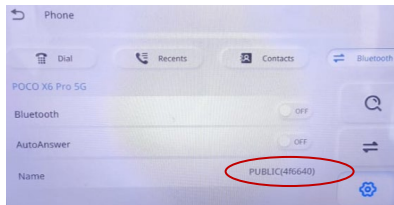
Etapa 2- clicar no ícone PHONE..



Etapa 3 – clicar no nome do seu dispositivo.

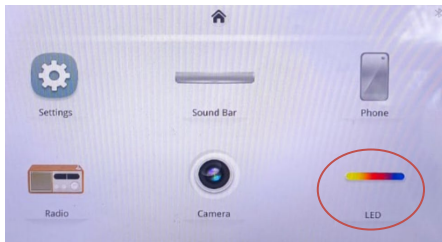


Etapa 4 – nome do dispositivo

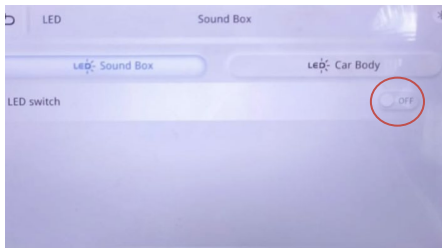


3.6 LED

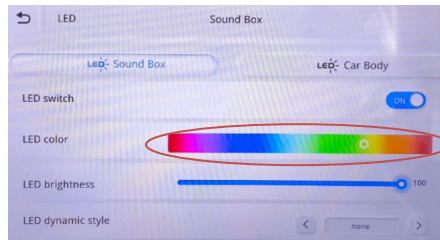
Etapa 1 – Aperte o ícone Led



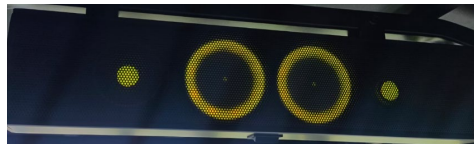
Etapa 2 – Aperte o ícone OFF - ON



Etapa 3 – Aperte o ícone Led color



Etapa 4 - verificar o Led do som.



3.6. Seletor de câmbio

O seletor de câmbio está localizado no painel ao lado do volante de direção. O veículo adota o modo de troca de marchas D-N-R-S.

Em condições normais, a marcha está na posição neutra "N". Quando o seletor de marchas gira no sentido horário e aponta para D, a marcha é exibida como "D", e o veículo está na marcha à frente nesse momento; quando a chave de câmbio gira no sentido anti-horário e aponta para R, a marcha é exibida como "R", e o veículo está na marcha ré. Ao girar no sentido horário "D" para "S" o veículo estará no Modo "SPORT".



3.7. Câmera de ré

Veículo possui câmera de ré, instalada na parte traseira do veículo. Seu visor é o mesmo que compartilha as informações no painel de instrumentos.



4 Partida e Funcionamento

Esta seção contém informações sobre o funcionamento da seu veículo.

CGE-4 NOMAD

	Página
<u>1 - Procedimentos antes de dirigir</u>	34
<u>2 - Procedimentos operacionais</u>	34
<u>3 - Precauções ao dirigir</u>	35
<u>4 - Estacionamento</u>	36

4.1. Procedimentos antes de dirigir

1. Observe a exibição do nível da bateria no medidor. Veja se você pode dirigir a quilometragem necessária.
2. Teste os freios pressionando levemente o pedal do acelerador e depois o pedal do freio antes de dirigir.
3. Acione a chave de seta para ver se ambos estão funcionando.
4. Ligue o interruptor da luz de emergência e observe se as piscas dianteira e traseira piscam ao mesmo tempo.
5. Observe os dois lados do espelho retrovisor para ver se você consegue enxergar normalmente a parte traseira da situação de viagem, por exemplo, se não consegue enxergar a parte traseira, ajuste a orientação do espelho retrovisor até conseguir enxergar a parte traseira das condições da estrada sem becos sem saída.
6. Coloque o cinto de segurança antes de dirigir para garantir sua segurança enquanto o veículo estiver em movimento.

4.2. Procedimentos operacionais

1. Gire a chave da ignição no sentido horário para dar a no veículo;
2. Com o interruptor de mudança de marcha D-N-R na parte posterior do assento do motorista, selecione a posição (para frente ou para trás);
3. Pise gradualmente no pedal do acelerador, o carro elétrico começará a dar a partida; quanto mais o pedal do acelerador diminuir, maior será a velocidade.
4. Ao estacionar, solte o pedal do acelerador, pressione o pedal do freio com o pé direito, e o veículo elétrico parará lentamente. Depois que o veículo parar, coloque o interruptor de marchas para frente/para trás na posição neutra N. Quando for necessário dirigir, selecione a direção para mudar a marcha para frente D/para trás R, pressione o pedal do acelerador e o veículo elétrico dará a partida.
5. Gire no sentido horário a chave para desligar o veículo.

4.3. Precauções ao dirigir

1. Permitir que apenas pessoas que tenham sido ensinadas e treinadas dirijam um veículo.
2. Certifique-se de que todos os passageiros estejam sentados com segurança e se segurem nos corrimãos antes de viajar, e que os passageiros não estendam seus corpos para fora do veículo enquanto ele estiver em movimento.
3. Diminua a velocidade e dirija com cuidado em estradas escorregadias, movimentadas ou complicadas.
4. Ao dirigir em curvas e rampas, preste atenção ao reduzir a velocidade ou frear e manobre com cuidado para evitar acidentes.
5. Como este veículo não foi projetado para ser conduzido em uma rodovia, não é permitido conduzi-lo em uma rodovia sem consequências graves.
6. Como este veículo está estritamente de acordo com os padrões de projeto e fabricação do veículo, não é permitido fazer qualquer modificação após a fábrica, ou as consequências serão graves.
7. A superlotação e a sobrecarga são estritamente proibidas.
8. É estritamente proibido dirigir esse veículo sob a influência de álcool ou narcóticos estimulantes.
9. O carro elétrico deve ser estacionado em local fechado após o uso, pois se ficar ao ar livre por muito tempo, a água da chuva (no caso de dias chuvosos) penetrará no carro elétrico, levando à destruição das peças elétricas e ao enferrujamento das peças mecânicas, o que reduzirá a vida útil do carro elétrico.
10. Os veículos não são adequados para uso prolongado em inclinações superiores a 12%, com mais de 50 metros de comprimento em declives longos (especialmente caminhões elétricos fixos de plataforma só podem circular em estradas de nível); caso contrário, a corrente de trabalho excessiva poderá queimar o motor ou o controlador elétrico, afetando seriamente a segurança do veículo.

4.4. Estacionamento

Se o motorista quiser parar o veículo, ele deve primeiro soltar o pedal do acelerador, pressionar o pedal do freio até parar e, em seguida, girar a chave de ignição para a posição OFF e desligar o veículo.

Dicas quentes: Depois de usar o carro, você pode observar o nível de energia no medidor. Para tornar mais conveniente o uso do carro na próxima vez, você pode reabastecer o nível de energia se ele estiver baixo. Use o freio de mão ao estacionar o veículo em um declive.

Reiteramos que o veículo só deve ser dirigida por operadores licenciados. Se esta for sua primeira vez operando este veículo elétrico, peça a um técnico treinado que o supervisione para evitar acidentes.

NOTA: Depois de usar o veículo, verifique o nível da bateria no painel de instrumentos. Para maior comodidade na próxima vez, recarregue a bateria quando ela estiver fraca.

5 Manutenção e pequenos reparos

Esta seção contém informações sobre a manutenção do seu veículo.

CGE-4 NOMAD

	Página
1 - Primeiros quilômetros	38
2 - Registro de manutenção do veículo	38
3 - Manutenção e ajuste do sistema de direção	39
4 - Bateria	39
5 - Manutenção e ajuste elétrico	40
6 - Instruções para o uso do carregador	41
7 - Rodas, suspensão e freios	44
8 - Uso e manutenção dos controladores de motor	47
9 - Solução de problemas	49

5.1. Primeiros quilômetros

Seguindo nossas recomendações nos primeiros 1.000 quilômetros, poderá prolongar a vida útil e melhorar a eficiência econômica.

1. Evite aceleração repentina ao dar partida no veículo;
2. Evite pressionar o pedal do acelerador com muita frequência;
3. Evite pressionar o pedal do acelerador até o mínimo;
4. Verifique frequentemente se a linha de conexão da bateria de lítio, o controle eletrônico, a linha de conexão do motor e os parafusos de fixação estão soltos; se estiverem soltos, devem ser fixados imediatamente.
5. Não permita o carregamento e o descarregamento excessivos das baterias de lítio, pois isso reduzirá a vida útil da bateria.
6. Durante os primeiros 500 quilômetros de uso do veículo, verifique a estanqueidade do sistema de direção, da suspensão dianteira e das porcas das rodas.

5.2. Registros de manutenção do veículo

Todos os veículos devem ser mantidos e documentados regularmente para melhorar a vida útil do veículo, reduzir custos, aumentar o prazer de dirigir e garantir a segurança.

Manutenção preventiva

- 1) O local de manutenção deve ser limpo, seguro, ventilado e equipado com instalações de combate a incêndio.
- 2) Ao realizar a manutenção, é necessário desligar a energia elétrica, no estado de freio de estacionamento; ao revisar o motor, o controlador do motor e as linhas de alimentação de alta tensão, é necessário desmontar os fios de conexão da fonte de alimentação positiva da bateria para garantir que o circuito principal seja desconectado, a fim de evitar curtos-circuitos.
- 3) Não suba embaixo do veículo quando ele estiver sendo levantado ou abaixado.

5.3. Manutenção e ajuste do sistema de direção

As juntas rotativas do sistema de direção devem ser injetadas com graxa uma vez por mês, e a porca esférica de conexão deve ser verificada uma vez a cada três meses e apertada a tempo quando houver afrouxamento.

Verifique se a tampa contra poeira de cada junta do tirante está rachada ou não. A tampa contra poeira rachada facilita a entrada de água e poeira, o que causará o desgaste da cabeça esférica da junta e a falha da direção inflexível.

Verifique a folga do volante parando firmemente com as rodas dianteiras voltadas para a frente e girando o volante suavemente. O ajuste será necessário se a folga for maior do que o valor nominal. Veja a figura. Observação: É necessária apenas uma pequena força para girar o volante.

5.4. Bateria

Objetivo

Este documento descreve os requisitos elétricos, mecânicos, ambientais, requisitos de interface de comunicação, requisitos de função de software, etiqueta, placa de identificação, segurança e confiabilidade para o conjunto de baterias TT-GF01AP-48105P.

Escopo de aplicação

Este documento é uma base técnica para o projeto, a produção e a aceitação da bateria TT-GF01AP-48105P. A bateria TT-GF01AP-48105P deve atender a todos os requisitos funcionais estipulados neste documento.

5.5. Manutenção e ajuste elétrico

Definições relacionadas

1. Temperatura padrão: Salvo disposição em contrário, a temperatura padrão estipulada no documento é $25^{\circ}\text{C}\pm 2^{\circ}\text{C}$.
 2. Carregamento padrão: Sob a temperatura padrão, carregue a célula unitária em uma corrente constante até a tensão de proteção de carga¹ e, em seguida, carregue a bateria com a tensão constante até que a corrente de carga seja corrente de carga seja menor ou igual à corrente de corte de carga.
 3. Status totalmente carregado: Status da bateria após o carregamento padrão.
 4. Descarga padrão: Sob a temperatura padrão, descarregue em uma corrente padrão constante até que a tensão mínima da célula unitária atinja a tensão de proteção de descarga.
 5. Teste de capacidade nominal: Sob a temperatura padrão, carregue a bateria na forma de carregamento padrão. Mantenha o status Mantenha o status por 20 minutos e realize a descarga padrão. Em seguida, meça a saída de energia durante a descarga da bateria descarregamento da bateria com o voltímetro e outros equipamentos de medição de energia.
 6. Teste de resistência interna CA: Sob temperatura normal, carregue o pacote de baterias até a tensão nominal e use o medidor de resistência interna CA com frequência de AC 1KHz para medir a resistência interna AC do conjunto de baterias.
6. Os resultados dos testes devem estar em conformidade com os requisitos de desempenho elétrico referentes à resistência interna CA inicial.
 7. Teste de vida útil padrão: Teste sob condições padrão de carga e descarga, um processo padrão de carga e um processo de carga padrão e um processo de descarga padrão constituem um ciclo padrão. O teste deve ser encerrado quando atingir o ciclo estipulado de 500 vezes. estipulado de 500 vezes. A capacidade medida no último ciclo não deve ser inferior a 70% da capacidade inicial. Após o carregamento padrão, mantenha o estado por 10 minutos e, após a descarga padrão, mantenha o estado por 30 minutos

5.6. Instruções para o uso do carregador

- Leia atentamente este manual antes de usá-lo.
- O direito de interpretação deste manual será reservado por nossa empresa.
- O exterior do produto está sujeito a objetos materiais.
- O aviso adicional não será informado se houver atualização técnica ou de software.

※ Instrução de tratamento de reciclagem de resíduos※

Quando os usuários finais não precisarem mais deste produto, cumpriremos as leis e regulamentos relevantes do tratamento nacional de reciclagem de resíduos de produtos elétricos e eletrônicos, e o entregaremos aos fabricantes locais fabricantes locais com quaisquer qualificações de gerenciamento de reciclagem para reciclagem. As medidas de tratamento devem estar alinhadas com a utilização abrangente utilização abrangente dos recursos nacionais relevantes, proteção ambiental, segurança do trabalho segurança do trabalho e os requisitos para proteger a saúde humana.



• Instruções de segurança

1. Aviso sobre a entrada CA, a saída de carga e os fios de conexão.
 - a. A especificação de acordo com os padrões de segurança do soquete de três furos deve ser selecionado como soquete de entrada CA do carregador. Escolha o fio retardador de fogo de tamanho maior de acordo com as normas e regras de segurança de encaixe, com base no comprimento total da linha.
 - b. O fio de conexão da bateria à tomada de carregamento deve atender aos requisitos de segurança da corrente de saída do carregador. O diâmetro nominal do fio de cobre deve ser \geq (corrente de entrada/5) mm^2 , caso contrário eles afetarão o desempenho do carregamento devido à queda de linha, ou até mesmo incêndios podem se originar devido ao superaquecimento.
 - c. O plugue e a tomada CA e o plugue e a tomada de carregamento CC devem ser verificados a qualquer momento se estão em bom contato ou se estão danificados. Em caso afirmativo, eles devem ser substituídos a tempo, caso contrário, o carregador poderá funcionar de forma anormal, e até mesmo incêndio.
 - d. O fio CA e o cabo de carregamento CC devem ser sempre verificados se estão envelhecidos ou danificados. Se estiverem, devem ser substituídos, caso contrário, podem facilmente causar choque elétrico, incêndio ou outros acidentes.
 - e. Se o fio de alimentação, o plugue ou a tomada, etc., estiverem danificados. Para evitar qualquer incidente, ele deve ser trocado pelos fabricantes ou pela equipe de manutenção que tenha sido aprovada.

2. O carregador, bem como todos os cabos, plugues e soquetes, devem estar longe de itens inflamáveis, como objetos inflamáveis, roupas, papel, sofá, gasolina e gás explosivo, caso contrário, poderá causar incêndio devido ao superaquecimento dos plugues, tomadas ou do circuito estarem envelhecidos ou com mau contato.
3. Sem a nossa permissão, é estritamente proibido aos usuários alterar a fiação, a função, etc.
4. A entrada de energia do carregador deve ser instalada sobre o termistor de corrente. Não substitua por pessoal não profissional.
5. Não desconecte o carregador. Há alta tensão no interior do carregador. Os não profissionais não devem abrir o invólucro!
6. Os usuários devem remover a poeira da carcaça do carregador pelo menos uma vez por ano.

• **Instrução**

1. Combine o carregador com a rede de energia CA e a bateria.
Faça a correspondência entre os carregadores e a rede elétrica CA: Antes de usar o carregador, certifique-se de que a tensão da rede elétrica CA e sua frequência estejam dentro da faixa especificada.
Correspondência entre o carregador e o conjunto de baterias: Há uma especificação de bateria aplicada especificação da bateria na etiqueta "Basic Parameters" (Parâmetros básicos) no lado do carregador. Favor confirme se o tipo de bateria (baterias de chumbo-ácido inundadas, baterias seladas, baterias livres de manutenção, baterias de

lítio, baterias de níquel-hidreto metálico, níquel-cádmio, etc.), a capacidade da bateria (AH) e a (AH) e a tensão nominal do conjunto de baterias (V) correspondem às da etiqueta "Basic Parameters" (Parâmetros básicos). Se eles não Se não corresponderem, é provável que haja menos ou mais carga e até mesmo danos permanentes ao conjunto de baterias, causando sérios prejuízos econômicos.

2. Polaridade e precauções do fio de alimentação CA e do cabo de carga CC.

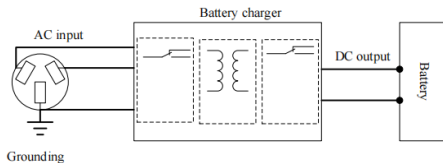
O fio de entrada CA está na parte traseira do carregador. L, N e Terra estão marcados no plugue da linha de entrada. Faça a distinção correta. L, N, Terra no plugue CA devem corresponder aos do soquete da tomada. O fio terra do soquete de entrada CA deve ser conectado firmemente ao aterramento, caso contrário, o invólucro vazará eletricidade ou eletrostática e pode facilmente causar ferimentos.

A linha de saída de carga fica na frente do carregador. Você pode distinguir o positivo e o negativo da linha de saída pelas cores. A linha vermelha ou marrom é para conectar a bateria "+" e a azul ou preta à bateria "-" (exceto por requisitos especiais dos clientes). Conexão especial de polaridade de carga com polaridade das baterias depende de plugues de carregamento especiais, soquetes e requisitos especiais do usuário. A polaridade do soquete de carregamento deve ser consistente com a polaridade do plugue de carregamento, caso contrário, não será possível carregar. Favor verifique antes de usar.

3. Instruções

Primeiro, conecte firmemente o plugue de saída do carregador à bateria e, em seguida conecte firmemente o plugue CA à tomada CA. Após a conexão correta, A corrente será emitida pelo carregador. Ao mesmo tempo, a luz vermelha do carregador começa a brilhar. A luz verde acende após o término do carregamento. Nesse momento, desconecte o plugue entre o carregador e a corrente alternada.

• **Diagrama esquemático do princípio do carregamento**



• **Indicadores de LED**

Indicador LED		
Indicador de bateria	Nível da bateria <80% - A luz vermelha pisca a cada segundo; Nível da bateria >80% - A luz amarela pisca a cada segundo; Nível de bateria 100% - A luz verde pisca a cada segundo.	Carregando: a luz vermelha pisca; cheio: a luz verde está brilhando
Carga vazia	As luzes verde e vermelha piscarão alternadamente	
Indicador de falha (":": pausa de 1s)	Sobretensão, sobrecorrente: Vermelho, Verde, Vermelho, - A temperatura ambiente está muito alta ou muito baixa: vermelho, verde, vermelho, verde, - - - Superaquecimento da carga: verde, vermelho, - - - - Saída sob - tensão: Vermelho, verde, - - - - Anomalia de CA de entrada: vermelho, verde, vermelho, verde, vermelho - Falha integrada: Verde, vermelho, verde, - - - -	
Carga cheia	A luz verde estava acesa	

- Falhas comuns e suas soluções

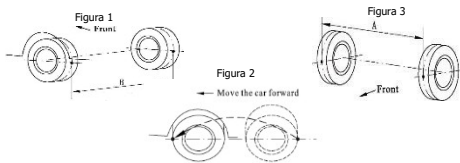
Indicação de falha	Solução
Sem carga	Verifique se o seguinte ocorre: a conexão da bateria e do carregador está frouxa, a bateria está invertida ou a tensão da bateria está muito baixa
Sobretensão ou sobrecorrente	Se o erro ocorrer novamente após a reinicialização, envie-o para reparo na fábrica.
A temperatura ambiente está muito alta ou muito baixa	Verifique se a temperatura ambiente está muito alta, se a ventilação é boa e a posição do sensor de temperatura da bateria.
Superaquecimento do carregador	Verifique se a temperatura ambiente é muito alta e se a ventilação é boa.
Subtensão de saída	Devolva-o à fábrica para análise.
Anormalidade na CA de entrada	Verifique a tensão de entrada e o mau contato do plugue.
Qualquer uma das falhas mencionadas acima reaparece constantemente	Reinicie a eletricidade, combine o estado do indicador com as falhas mencionadas acima e obtenha a solução correspondente.

5.7. Rodas, suspensão e freios

- Inspeção do alinhamento dianteiro da roda dianteira**

Mantenha a inclinação da roda dianteira dentro de 2 a 7 mm. Se exceder os parâmetros, ajuste o parafuso da máquina de direção para calibração. Procedimento de medição:

1. Alinhe as rodas dianteiras do veículo, marque os pontos centrais dianteiro e traseiro dos pneus e meça a distância B entre as marcas dos pneus esquerdo e direito. Consulte a Figura 1.
2. Empurre o veículo para frente e permita que o marcador se mova para a mesma posição de altura medida. Consulte a Figura 2.
3. Meça a distância entre as marcas dos pneus esquerdo e direito e gire para a frente. Consulte a Figura 3.
4. Se o feixe dianteiro não estiver dentro da faixa especificada, ele pode ser ajustado girando as barras transversais esquerda e direita.



- **Ajuste do alinhamento dianteira das rodas dianteiras**

1. Solte a porca de fixação da extremidade do tirante da direção; e
2. Girando os tirantes esquerdo e direito, o movimento dos volantes esquerdo e direito deve estar de acordo com o mesmo padrão.
3. Trave a porca do tirante de direção.

Observação: Ao medir os comprimentos das barras de direção esquerda e direita, mantenha-as próximas uma da outra. Diferença entre os tirantes de direção esquerdo e direito: ≤ 5 mm.

- **Substituição do óleo lubrificante na engrenagem de redução principal do eixo traseiro**

O óleo lubrificante do redutor principal do eixo traseiro deve ser trocado uma vez a cada dois anos, e é preciso verificar com frequência se há algum vazamento de óleo e se o óleo lubrificante é suficiente ou não, desparafusando o bujão regularmente.

1. O veículo deve estar estacionado em uma superfície plana durante a verificação do nível de óleo; e
2. Remova o bujão de enchimento de óleo e verifique o nível de óleo com os dedos. A distância entre o nível de óleo e o fundo do orifício de óleo não deve exceder 5 mm. Se o nível de óleo atender aos requisitos, aperte o bujão de óleo;
3. Ao instalar o bujão do filtro de óleo, verifique com os olhos se há vazamentos de óleo ou danos à carcaça do eixo traseiro.
4. Se o nível de óleo estiver baixo, aumente a quantidade de óleo adequada para a transmissão e aperte o bujão.

- **Manutenção dos sistemas de suspensão**

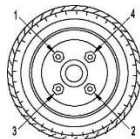
Os parafusos de fixação do sistema de suspensão devem ser inspecionados a cada três meses e apertados a tempo se estiverem soltos.

- **Reparo e manutenção dos pneus**

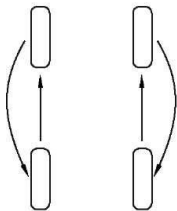
1. Inspeção do padrão da banda de rodagem do pneu.

Os sulcos da banda de rodagem dos pneus devem ter mais de 1,6 mm de profundidade. Quando os sulcos da banda de rodagem estiverem desgastados até $\leq 1,6$ mm, o pneu deverá ser substituído. Verifique regularmente se não há pregos, pedras ou outras substâncias semelhantes.

2. Procedimentos de aperto da porca do pneu. Quando o pneu estiver equipado com porcas de roda (com a ponta cônica para dentro), primeiro empurre o pneu para dentro com a mão para ver se as porcas de roda podem ser mais apertadas. Aperte as porcas com a ferramenta de acordo com a sequência de números mostrada na figura. Aperte algumas voltas de cada vez até que todas as porcas estejam firmes. Veja a figura abaixo.



3. Uso dos pneus.
- Para obter um uso uniforme dos pneus, os pneus do mesmo tamanho e número de lonas devem ser substituídos a cada seis meses em uma base rotativa para prolongar a vida útil dos pneus, e a superfície dos pneus deve ser inspecionada quanto a danos ao substituí-los. Na maioria dos casos, o desgaste anormal grave é causado por pressão anormal dos pneus, desequilíbrio das rodas ou força de frenagem repentina aplicada à banda de rodagem do alinhamento. A pressão dos pneus dianteiros e traseiros deve estar de acordo com os valores padrão e o aperto das porcas das rodas deve ser verificado.
4. Método de substituição dos pneus



5.8. Uso e manutenção dos controladores de motor

- **A fonte de alimentação deve ser desconectada durante a inspeção e a manutenção para evitar acidentes.**

1. Não é permitido colocar jornais, roupas e outros objetos sobre o controlador do motor, pois o controlador do motor gera calor.
2. Use o controlador do motor com cuidado, evite respingos de líquidos e mantenha-o seco.
3. Verifique mensalmente a conexão da linha do controlador do motor e, se houver folga, aperte-a.
4. Quando o motor for substituído e reconectado, os terminais da armadura e do motor não devem ser conectados incorretamente ou o controlador do motor será destruído.
5. Quando a bateria estiver sendo carregada, o interruptor de chave deve ser fechado e retirado para garantir que o circuito de carga e o controlador do motor sejam desconectados.
6. É proibido pisar no pedal do acelerador de forma brusca ou frequente, para não reduzir a vida útil do sistema de controle do pedal do acelerador.

- **Para garantir a segurança pessoal e do equipamento, o operador deve observar as seguintes precauções.**

1. A substituição, a manutenção e o carregamento das baterias de lítio devem ser realizados por pessoal especialmente treinado.

2. A bateria não pode ser colocada sobre itens condutores para evitar curto-circuito na bateria. Limpe frequentemente a poeira, a sujeira etc. da tampa da bateria de lítio para evitar que a tampa do orifício de enchimento ou os bujões de parafuso dos orifícios de ventilação sejam bloqueados. Se você encontrar óxidos sólidos no polo, remova-os para não afetar a condutividade entre o polo e o terminal. Após a limpeza, limpe a superfície da bateria de lítio e passe graxa no polo e no terminal para garantir que o polo não seja oxidado.
3. Quando a energia da bateria de lítio for insuficiente, é estritamente proibido forçar o carro a dar a partida; a bateria de lítio em uso deve evitar a descarga excessiva e a descarga de alta corrente por muito tempo, caso contrário, isso afetará sua vida útil.
4. Verifique se a fiação da bateria de lítio está solta ou danificada sempre que o veículo for ligado e ajuste-a ou substitua-a a tempo; certifique-se de que a conexão dos fios seja totalmente confiável no processo de uso e carregamento.
5. Não deixe que impurezas estranhas entrem na bateria de lítio; verifique e limpe com frequência os orifícios de ventilação para evitar o bloqueio da ventilação da tampa de vedação da bateria de lítio.
6. As baterias de lítio, se não forem usadas por um longo período, devem ser mantidas e carregadas uma vez por mês, caso contrário, isso causará a sulfuração da placa da bateria. O carregamento prolongado sem manutenção afetará seriamente a capacidade e a vida útil da bateria.

7. É estritamente proibido ajustar ou torcer os terminais enquanto o veículo estiver funcionando para evitar que faíscas explodam a bateria.
8. Após a bateria de lítio ser descarregada (independentemente do tempo de condução e da quilometragem do veículo), a bateria de lítio deve ser carregada no mesmo dia.

- **Carregamento**

1. O carregador deve ser colocado em um ambiente de trabalho seguro, livre de poeira, gás corrosivo, chuva e temperatura não superior a 40 °C;
2. Conecte firmemente o carregador e a bateria de lítio de acordo com a polaridade e, em seguida, ligue a alimentação de entrada do carregador para carregar a bateria de lítio.
3. Ao fazer a manutenção da bateria de lítio, use ferramentas com cabos isolados para evitar curto-circuito na bateria de lítio e danos ao corpo humano.
4. Requisitos do carregador para a entrada de energia.
Tensão: AC simples 100V-230V
Tomada de energia: 16A
Área da seção transversal do condutor $\geq 2,5 \text{ mm}^2$

- **Limpeza completa do veículo**

Para a sujeira das peças decorativas internas, use detergente neutro ou uma esponja embebida em água com sabão de baixa concentração ou um pano macio para limpar, descontaminando depois de enxaguar com água.

2) A limpeza da parte externa da carroceria deve ser feita com água corrente para remover a sujeira da superfície da carroceria; também pode ser usada uma esponja embebida e esfregada; evite esfregar com objetos duros para não danificar a camada de tinta.

3) Ao limpar a parte inferior do carro, preste atenção especial às partes elétricas, especialmente aos motores de acionamento, controladores etc., não deixe que a água se infiltre, para que o isolamento elétrico não seja reduzido e haja danos elétricos.

5.9. Solução de problemas

Falhas mecânicas	Razão	Solução
Desgaste irregular dos pneus	Baixa pressão dos pneus	Calibre o pneu com pressão de ar recomendada
	Alinhamento da roda dianteira incorreta	Ajuste das vigas dianteiras das rodas dianteiras
Ruídos no motor	Rolamentos do motor desgastados	Substituição dos rolamentos
Direção pesada	A máquina está girando, água está entrando na carcaça ou o óleo lubrificante está se solidificando	Limpe a carcaça, substitua a gaxeta e encha a carcaça com uma quantidade adequada de lubrificante
	Perda de lubrificação das dobradiças móveis	Reposição de óleo lubrificante para cada dobradiça móvel
	Deformação da cremalheira	Verificar a retidão da cremalheira, ajustar e remontar
O volante oscila, sacode ou vibra	Pressão de enchimento dos pneus irregular	Ajuste da pressão de enchimento dos pneus
	Balanço da roda	Reparo ou substituição
	Porcas da roda soltas	Aperte as porcas
	Rolamentos de roda desgastados ou danificados	Substituição
Fuga do freio	Pressão de enchimento dos pneus irregular	Ao ajustar a pressão de enchimento dos pneus, o
	Força de frenagem irregular nas rodas	Ajuste das sapatas de freio
Potência de frenagem insuficiente	Sapatas de freio muito desgastadas	Substituição das sapatas de freio
	Mal contato entre a sapata de freio e o cubo do freio	Ajuste das folgas, reparo das peças desgastadas, melhoria dos contatos
	Óleo ou água nas sapatas de freio	Realizar sangria
A função de freio antipatinagem está desativada	O controlador está danificado	Verifique o controlador para substituir as peças relevantes

Falha Elétrica	Razão	Solução
Quando a chave NFC é ligada, o indicador de energia não é exibido e não há som de "clique" do contator fechando	Circuito aberto do interruptor NFC	Reparo ou substituição
	Conectores de circuito soltos ou desconectados	Aperte as roscas ou conecte os fios
	Conectores de bateria oxidados	Alise e limpe com gaze
	O circuito de controle ou o circuito está queimado.	Substituição
	Polaridade invertida da bateria de armazenamento	Troque a polaridade
Quando a chave NFC é ligada, o indicador de energia mostra que há um som de "clique" do contator e o veículo elétrico não dá partida	O acelerador não retorna.	Ajuste
	A chave de avanço/retrocesso está danificada.	Verifique, conserte ou substitua.
	Falha no acelerador	Verifique as peças defeituosas, repare ou substitua as peças.
	Falha no controlador de velocidade	Verifique, conserte ou substitua.
	Falha no motor de acionamento	Verifique, conserte ou substitua.
	O controlador está úmido ou encharcado.	Verifique e seque
Os veículos param quando arrancam.	O sistema de proteção contra sobrecorrente ou superaquecimento do circuito é iniciado.	Verifique e elimine se a placa PSPK foi aberta, se foi carregada e escalada por muito tempo
Pare o veículo assim que ele der a partida.	Energia insuficiente	Carregamento da bateria de lítio
	Falha no motor de acionamento	Inspeção e manutenção
A velocidade do carro está instável	Danos ao pedal do acelerador	Substituição do pedal do acelerador

Falha elétrica	Razão	Solução
O veículo não funciona	O interruptor de partida NFC não está ativo ou o interruptor de mudança de marcha para frente/para trás está na posição neutra central	Passar o cartão para iniciar o interruptor NFC e selecionar a direção de direção do interruptor de mudança de marchas
	A bateria de lítio está descarregada	Teste a carga da bateria e/ou recarregue
	Conexão solta da bateria de lítio	Aperte a porca de acoplamento
	O fio do interruptor NFC está solto ou danificado	Tensione o fio e conserte o interruptor NFC
	Microinterruptor de aceleração danificado	Substitua o microinterruptor
	Contator danificado	Repare ou substitua o contator
	Falha no motor de acionamento	Verificação de peças defeituosas, reparo ou substituição das mesmas
As baterias de lítio não estão sendo recarregadas	O carregador está danificado	Verifique se há problemas de funcionamento do carregador, repare ou substitua as peças
	Fios de conexão soltos ou desconectados	Verifique e aperte as porcas de montagem
	A bateria de lítio está danificada	Substituição das baterias de lítio
	A linha de comunicação CAN não está bem conectada	Verifique a linha de comunicação CAN
	A tensão de carga está muito baixa	Ajustar a tensão de carga
	As baterias de lítio estão com descarga excessiva, resultando em falta de energia	Ative a bateria com um carregador cego antes de carregar ou substitua a bateria pelo carregador veicular

6 Limpeza e Armazenamento

Esta seção contém informações sobre os cuidados com seu veículo.

CGE-4 NOMAD

	Página
1 - <u>Limpeza e conservação</u>	54
2 - <u>Armazenamento</u>	54

6.1. Limpeza e conservação

⚠ ATENÇÃO

Nunca lave sua veículo sob sol forte.

Limpe seu veículo regularmente para manter uma boa aparência e proteger a pintura, além de aumentar sua durabilidade e facilitar a verificação de qualquer dano.

1. Enxágue com o mínimo de água possível, evitando molhar painel, instrumentos, bateria e motor;
2. Com um pano ou esponja macia e sabão neutro, lave todas as partes do veículo, os paralamas, laterais, teto, parabrisas, acabamentos e rodas e pneus;
3. Enxugue seu veículo com um pano macio. Remova pequenos riscos na pintura com cera de polimento;
4. A aplicação de polidor deve ser feita com um pano macio ou algodão e através de movimentos circulares. Nas peças pintadas e cromadas utilize um polidor que não contenha abrasivos;
5. Ligue o motor e deixe-o funcionando por alguns minutos.

NOTA: Para não riscar a pintura, evite remover poeira com pano seco. Não use detergentes que possam danificar a pintura.

6.2. Armazenamento

Quando veículos elétricos forem ficar inutilizados por um longo período de tempo, eles devem ser armazenados em um ambiente fresco, seco e ventilado, de acordo com as exigências de produtos elétricos para evitar sol, chuva, pó, etc.

7 Garantia de manutenção

Esta seção contém informações sobre a garantia e plano de manutenção da seu veículo.

CGE-4 NOMAD

	Página
<u>1 - Registro de garantia</u>	57
<u>2 - Termo de garantia</u>	61
<u>3 - Plano de manutenção</u>	64
<u>4 - Controle de revisão</u>	67
<u>5 - Rede de concessionárias e oficinas autorizadas</u>	68

7.2 Termo de garantia

A presente garantia entra em vigor na data da nota fiscal do veículo e está condicionada à apresentação e cumprimento integral deste Termo de Garantia, bem como de todas as determinações contidas no Manual do Proprietário e Garantia. Leia atentamente todas as instruções e recomendações do fabricante, e lembre-se: a adequada manutenção do veículo, conforme instruções contidas no Manual do Proprietário e Garantia, é "fator essencial" para a segurança do piloto e do passageiro, bem como é condição indispensável para concessão da presente garantia.

1. **PRAZO DE VALIDADE: A SHINERAY**, garante o carro de golfe novo distribuído por suas concessionárias, contra falhas de fabricação, ou de material durante o período de 90 (noventa) dias, já englobando as previsões legais, a contar da data da venda registrada na nota fiscal e transcrita no Registro de Garantia. Componentes do motor e módulo controlador são garantidos contra falhas de fabricação ou de materiais pelo período de 12 (doze) meses. Bateria é garantida contra falhas de fabricação ou de materiais pelo período de 36 (trinta e seis) meses. Já incluso a garantia legal de 90 (noventa) dias. Exija de sua concessionária o correto preenchimento do Termo de Garantia, inclusive com a data e a sua assinatura.
2. **ABRANGÊNCIA DA GARANTIA:** A garantia abrange os reparos necessários em decorrência de falha de material, montagem ou fabricação, reconhecidas como defeituosas exclusivamente pelo fabricante ou seu representante. As peças reconhecidas como defeituosas serão reparadas ou substituídas gratuita e exclusivamente através da rede de concessionárias **SHINERAY** e/ou oficinas autorizadas. Qualquer peça ou componente mecânico somente será substituído na hipótese de impossibilidade de seu reparo ou recondicionamento, sendo que no caso de substituição, os itens substituídos serão de propriedade da **SHINERAY**.
3. **CONDIÇÕES GERAIS DA GARANTIA:** Dirija-se a um revendedor da rede de concessionárias **SHINERAY** imediatamente após a suspeita ou constatação de qualquer anormalidade técnica. Atenção: a utilização continuada do veículo em condições tecnicamente anormais, sem a imediata providência do proprietário, poderá acarretar outros danos ao veículo que não serão atendidos em garantia, além do que consistirá causa de extinção definitiva da garantia. Todas as revisões periódicas mencionadas no Manual do Proprietário e Garantia, devem ser rigorosamente efetuadas, numa concessionária e/ou oficina autorizada **SHINERAY** e na periodicidade estabelecida. Não são cobertos por esta garantia os defeitos resultantes de desgaste natural das peças, desuso prolongado, utilização inadequada do veículo ou para fins de competição, acidentes de qualquer natureza, se o veículo foi transformado ou modificado, ou equipado com acessórios e itens não aprovados pela **SHINERAY**, e casos fortuito se de força maior.
4. O veículo deve ser protegido e mantido adequadamente, inclusive quanto à integridade da pintura. Os defeitos de funcionamento, pintura e/ou alteração de cor, decorrentes de influências externas anormais, intempéries, impactos, substâncias químicas do meio ambiente, inclusive corrosão por efeitos de maresia, detritos de origem animal ou vegetal, aplicação de substâncias químicas (combustível ou produtos não recomendados pela **SHINERAY**). Não serão cobertos em garantia.

7.2 Termo de garantia

5. A solicitação da garantia deve ser feita com a apresentação do veículo completo à concessionária e não a peça defeituosa separadamente. Juntamente com o manual e nota fiscal do veículo.

Atenção: As avarias decorrentes de negligência ou má utilização do veículo, desrespeito às instruções contidas no Manual do Proprietário e Garantia, sobrecarga do veículo, ou inexperiência do piloto, não serão cobertas pela garantia.

6. Por constituírem itens que sofrem desgaste natural ou de manutenção, as peças e serviços descritos a seguir não são cobertos pela garantia, qualquer que seja o tempo ou quilometragem decorridos:
- Óleos lubrificantes, graxas, aditivos, fluidos e similares;
 - Reapertos, lavagem, lubrificação, verificações, ajustes, regulagens, etc;
 - Alinhamento e balanceamento das rodas;
 - Pastilhas de freio, juntas, lâmpadas, fusíveis, cabos e bateria (acessórios);
 - Peças que se desgastam com o uso, como por exemplo: pneus, câmaras de ar, amortecedores, discos de fricção, rolamentos, retentores e demais peças que possuem vida útil determinada, etc;
 - Estofado com deterioração normal e demais itens aparentes, devido ao desgaste pelo uso ou exposição ao tempo.
7. RESTRIÇÕES: A presente garantia se restringe o veículo, suas peças e componentes, não cobrindo quaisquer repercussões, mesmo decorrentes de avarias ou defeito do veículo, suas peças e componentes, tais como:
- Despesas com transporte, socorro, guincho ou hospedagem, atendimento home-office;
 - Lucro cessante e outros gastos decorrentes da indisponibilidade do veículo.
8. EXTINÇÃO DA GARANTIA:
- Pelo decurso do prazo de validade da garantia;
 - A qualquer tempo, automaticamente, na hipótese de violação do velocímetro;
 - Não cumprimento de qualquer uma das revisões periódicas, nos prazos e quilometragens estipulados;
 - Execução das manutenções, reparos e regulagens em oficinas que não pertencem à rede de concessionárias **SHINERAY/ Oficina Autorizada**;
 - Inobservância de qualquer uma das instruções e recomendações contidas no Manual do Proprietário e Garantia, bem como das disposições constantes neste Termo de Garantia, sobretudo nas condições gerais da garantia acima;
 - Negligência na manutenção, limpeza ou conservação.

7.2 Termo de garantia

9. Na utilização do veículo na praia ou em cidades praianas, onde maresia é bastante acentuada, recomenda-se proceder a lavagem semanal com água doce para evitar a fixação do sal e consequentemente a oxidação das peças metálicas além da aplicação de antiferrugem. O contato com água salgada causa oxidação nas partes metálicas do veículo. Portanto, é recomendada a lavagem com água doce imediatamente após o uso nestas condições.
10. Não utilizar o veículo em locais com acúmulo de água superior a 10 cm, tais como: ruas alagadas em decorrência das chuvas, córregos, etc, evitando assim danos ao motor e demais componentes.
11. Problemas na bateria decorrentes do não uso prolongado do veículo não são cobertos pelo sistema de garantia. Recomendamos que, caso o veículo permaneça em desuso por mais de 30 dias, deixe o disjuncto desligado e dê uma carga antes de reconectá-la. Consulte a seção "armazenamento" deste manual para maiores detalhes.

IMPORTANTE: Além da manutenção periódica, é de responsabilidade do proprietário fazer todas as verificações diárias simples antes da utilização do equipamento, tais como: verificar o grau de desgaste e a pressão dos pneus; verificar o perfeito funcionamento do sistema de iluminação; verificar os níveis dos fluidos.

***No caso de dúvida, o Manual do Proprietário e Garantia sempre deve ser consultado.**

A cada revisão a concessionária deverá carimbar, assinar e datar no CONTROLE DAS REVISÕES PERIÓDICAS.

Apenas na primeira revisão a mão-de-obra será gratuita, devendo o consumidor arcar com os restantes das despesas, peças e serviços excluídos da garantia. O custo das demais revisões previstas correrá por conta do consumidor.

7.3 Plano de manutenção

- Procure uma concessionária ou oficina autorizada **SHINERAY** sempre que necessitar de manutenção. Lembre-se de que são elas quem mais conhecem seu veículo, estando totalmente preparadas para oferecer todos os serviços de manutenção e reparos.
- A **Tabela de Manutenção** especifica com que frequência os serviços devem ser efetuados e quais itens necessitam de atenção. É fundamental seguir os intervalos especificados para garantir o desempenho, segurança e confiabilidade.
- Os intervalos de manutenção são baseados em condições normais de uso. Veículos usados em condições rigorosas ou incomuns necessitam de serviços mais frequentes. Procure uma concessionária ou oficina autorizada **SHINERAY** para determinar os intervalos adequados a suas condições particulares de uso.

Item	Conteúdo de manutenção	Inspeção diária	Inspeção semanal	Inspeção mensal	Inspeção trimestral	Inspeção semestral
Manutenção da bateria	1. Recarregar a bateria (diariamente).	√				
	2. Fixe a porca do polo da bateria.		√			
	3. Impeça a sobrecarga da bateria (o voltímetro ainda está ligado quando indica a área vermelha).	√				
	4. Verifique se a bateria está completamente carregada. Método: a. Olhe para o indicador da bateria; b. Meça a gravidade; c. Olhe para o voltímetro.	√				
Carregador	5. Observe a condição de operação do carregador e verifique a condição de aquecimento da tomada do carregador	√				
	6. Remova poeiras e detritos da carcaça. Observe se há água ou outros líquidos		√			

7.3 Plano de manutenção

Item	Conteúdo de manutenção	Inspeção diária	Inspeção semanal	Inspeção mensal	Inspeção trimestral	Inspeção semestral
Motor de dispositivo de controle eletrônico	7. Fixação de cada ponto de conexão (observação: deve ser realizado com o equipamento desligado)			√		
	8. Limpe poeiras e detritos externos.				√	
	9. Contator (inspeção de contatos)					√
Motor de dispositivo de controle eletrônico	10. Verifique se há presença de água e verifique se há aquecimento.	√				
	11. Se o acelerador de pedal é flexível e funciona como esperado, e realize ajuste.	√				
	12. Desgaste do tambor de freio, discos de freio e ajuste do freio de mão.				√	
	13. Mangueiras e tubos de freio (vazamento de óleo e danos).			√		
	14. Fluido de freio (nível de líquido, com ou sem vazamento).			√		
	15. Pneus, rodas e suas porcas de fixação (desgaste da rosca, pressão do ar, fixação das porcas).		√			
	16. Amortecedores (vazamento de óleo, ausência de elasticidade e ruído anormal).			√		
17. Parafusos do eixo motor (fixação).			√			

7.3 Plano de manutenção

Item	Conteúdo de manutenção	Inspeção diária	Inspeção semanal	Inspeção mensal	Inspeção trimestral	Inspeção semestral
Motor de dispositivo de controle eletrônico	18. Troca de óleo da engrenagem do eixo traseiro.	Troque o óleo de um veículo novo uma vez por mês ou a cada 1.000 quilômetros, troque o óleo pela segunda vez após dois meses, e, em seguida, troque o óleo a cada seis meses.				
	19. Adicione óleo lubrificante na caixa de engrenagem de direção e rolamentos do cubo.				√	
	20. Suspensão dianteira e traseira (fixação, ruído anormal, ruptura) e ajuste de convergência.				√	
	21. Limpe as superfícies do motor, banco, motor e módulo controlador.	√				
	22. Teste de rodagem.	O teste de rodagem deve ser realizado após cada operação de manutenção a fim de observar as condições do veículo.				

7.4 Controle de revisões

A manutenção periódica a ser realizada deverá estar de acordo com o Plano de Manutenção descrito anteriormente neste Manual do Proprietário e Garantia.

Carimbo da Concessionária	1ª Revisão 6 Meses	Carimbo da Concessionária	2ª Revisão 12 Meses	Carimbo da Concessionária	3ª Revisão 18 Meses
	Nº O.S. _____ Data: ___/___/___ Km: _____		Nº O.S. _____ Data: ___/___/___ Km: _____		Nº O.S. _____ Data: ___/___/___ Km: _____
Carimbo da Concessionária	4ª Revisão 24 Meses	Carimbo da Concessionária	5ª Revisão 30 Meses	Carimbo da Concessionária	6ª Revisão 36 Meses
	Nº O.S. _____ Data: ___/___/___ Km: _____		Nº O.S. _____ Data: ___/___/___ Km: _____		Nº O.S. _____ Data: ___/___/___ Km: _____
Carimbo da Concessionária	7ª Revisão 42 Meses	Carimbo da Concessionária	8ª Revisão 48 Meses	Carimbo da Concessionária	9ª Revisão 54 Meses
	Nº O.S. _____ Data: ___/___/___ Km: _____		Nº O.S. _____ Data: ___/___/___ Km: _____		Nº O.S. _____ Data: ___/___/___ Km: _____

7.5 Rede de concessionárias e oficinas autorizadas (SAC)

Para um melhor esclarecimento, satisfação e confiabilidade na execução de serviços, acesse o site www.shineray.com.br e busque a concessionária ou oficina autorizada mais próxima.

Para maiores informações, acesse o site: www.shineray.com.br ou envie e-mail para: sac@shineraydobrasil.com.br



SAC

Serviço de Atendimento
ao Consumidor

www.shineray.com.br
sac@shineraydobrasil.com.br



SHINERAY MOTOS DO BRASIL

Estr. Tdr Norte, 3005 - SUAPE, Cabo de Santo Agostinho - PE CEP : 54590-000

